



TO NEJLEPŠÍ PRO VAŠI ORDINACI

DXP
CLAVE

DYNAMICKÝ ROZVOJ DENTÁLNÍ PRAXE

DXP
CLAVE



Nejvýkonnější ve své třídě



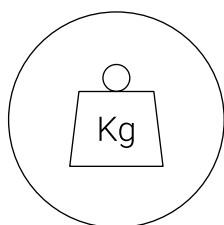
1

Výhody

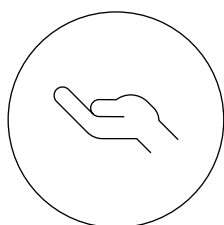


Naše společnost podporuje dentální a zdravotnické profesionály přes 40 let výrobou produktů, které zjednoduší každý pracovní den

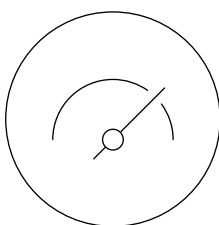
Zacílení, spolehlivost a efektivita jsou součástí naší DNA, spolu s využitelností a **dynamickým** přístupem tvoří naši genetiku.



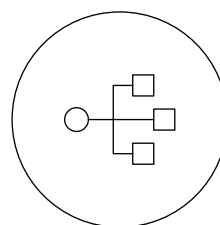
Kapacita



Obsluha



Výkon



Záznam dat

KAPACITA PŘÍSTROJE

Komora autoklávu s **5 různými tácy** byla navržena s ohledem na **maximalizaci kapacity**. DXPClave tak umožňuje využití opravdu celého 24litrového prostoru, který patří k největším ve své kategorii. Optimalizované sterilizační cykly spolu s velkou kapacitou přístroje tak významně zefektivňují práci.

OBSLUHA

Užívání DXPClave je velmi pohodlné díky 4,3" velkému dotykovému displeji a **intuitivnímu** uživatelskému prostředí je nastavení přístroje **jednoduché** a rychlé což usnadňuje práci každému profesionálovi.

VÝKON

Konstrukce přístroje umožňuje rychlé vytvoření páry. Design 5 táců vylepšuje proces následného sušení. Spirála **parního generátoru je z nerezové oceli**, což minimalizuje její zanášení a garantuje dlouhou životnost přístroje spolu s jeho nejlepší výkonností a nejrychlejšími pracovními cykly ve své kategorii.

ZÁZNAM DAT

S DXPClave je povinné uchování dat o sterilizačních cyklech umožněno elektronicky i fyzicky. Je možné připojení USB flash disku, kam se data automaticky uloží nebo tisk protokolů na integrované nebo externí tiskárně. **Ethernetové připojení** přístroje umožňuje rovněž připojení přes webové rozhraní pro ukládání a analýzu provozních dat.



DXP produkty jsou navrhovány na základě rozsáhlých zkušeností v oblasti sterilizace. Při designu a výrobě našich spolehlivých a odolných výrobků, jako je i DXPclave se svou robustní konstrukcí, skvělou funkčností a jednoduchým přesto spolehlivým manuálním uzamykáním, spojujeme významné technické, technologické a designové dovednosti.

RYCHLOST CYKLŮ A KAPACITA PŘÍSTROJE

Autokláv je navržen pro dosažení velmi rychlých sterilizačních cyklů.

DXPclave patří do třídy B a jeho nejrychlejší cyklus trvá pouze 40 minut včetně sušení při běžném* využití kapacity. Jeho výkon je srovnatelný s high-end přístroji díky:

- **nové technologii generování páry**, která zajišťuje extrémně efektivní výměnu tepla
- komorovému a hydraulickému oběhu s velmi rychlým spouštěním a výkonnou vakuovou fází
- **táčům navrženým** pro efektivní předávání tepla

Garancí rychlosti a výkonnosti při práci je rovněž velká kapacita komory přístroje. Optimalizaci použitelného místa pro každý cyklus zajišťují specializované tácky. Díky tomu je možné naplnit komoru až do 7 kg maximální kapacity, která je nejvyšší ve své kategorii.

* běžné využití kapacity = 2 kg



2

Vlastnosti

DXPclave nabízí nejnovější a nejefektivnější parní technologii pro pohodlnou práci a nejlepší výsledky každého profesionála. Je tichý a uživatelsky příznivý, vyniká zejména kapacitou, vzhledem, spolehlivostí a efektivitou.





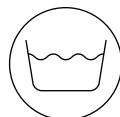
ZPŮSOB VYPOUŠTĚNÍ

DXPclave je vybaven jediným **vypouštěcím systémem** čisté i použité vody. Jedná se o lepší řešení než jsou běžně používané systémy, protože tak můžete jediným otočením kohoutku vypustit oba systémy bez nutnosti připojovat dvě různé hadičky.



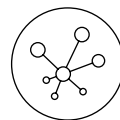
DOTYKOVÝ DISPLEJ

Barevný dotykový displej velikosti 4,3" je velmi uživatelsky přívětivý díky přehlednému a **intuitivnímu menu**. Je velmi jednoduché jej udržovat v čistotě a je dostatečně citlivý i při nošení rukavic. **Programování** přístroje umožňuje časové nastavení začátku čištění či **testování**. Při chodu je na displeji možné sledovat jednotlivé kroky probíhajícího cyklu.



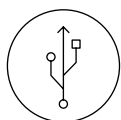
NÁDRŽKA NA VODU

je **navržena pro snadné čištění** a je odolná proti poškození čistícími prostředky. Vyměnitelný filtr nevyžaduje žádné montování částí přístroje. Nádržka je rovněž vybavena senzory monitorující hladinu vody a to bez pohyblivých částí, zajišťující jednak její **jednoduchou dezinfekci** i dlouhodobou spolehlivost chodu bez nutnosti výměny součástek.



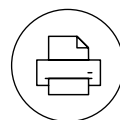
ETHERNETOVÉ PŘIPOJENÍ

zajišťuje **plnou kompatibilitu s webovou platformou** a umožňuje tak další způsob ukládání a analýzu provozních dat.



USB

Integrovaný USB port umožňuje připojení flash disku pro uložení všech provozních dat přístroje, tak aby byly dodrženy všechny platné předpisy. Nastavení rovněž umožňuje **připojení externí tiskárny pro tisk štítků nebo protokolů.**

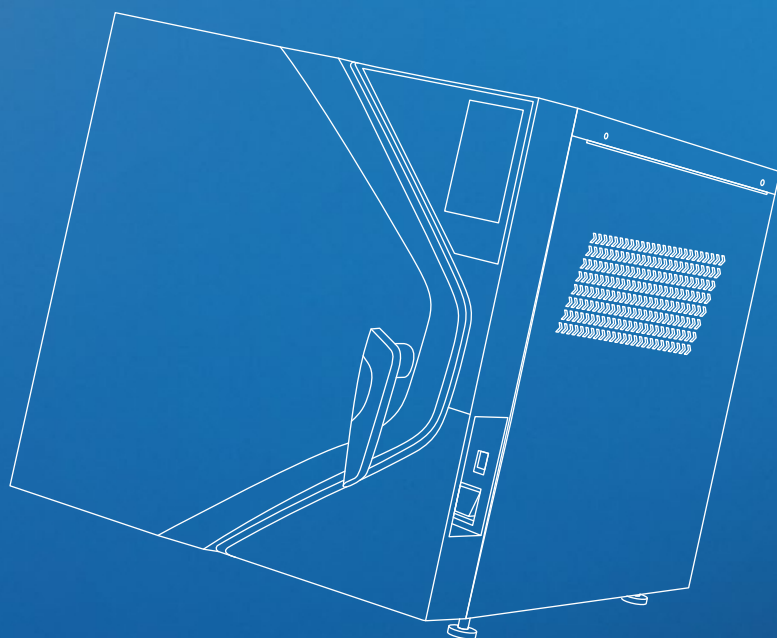


ZABUDOVANÁ TISKÁRNA

DXPClave je vybaven integrovanou tiskárnou pro **rychlý a okamžitý tisk provozních protokolů** zaznamenávajících jednotlivé cykly a testy. Je tak jednoduché uchovat a archivovat provedené úkony.

DXP

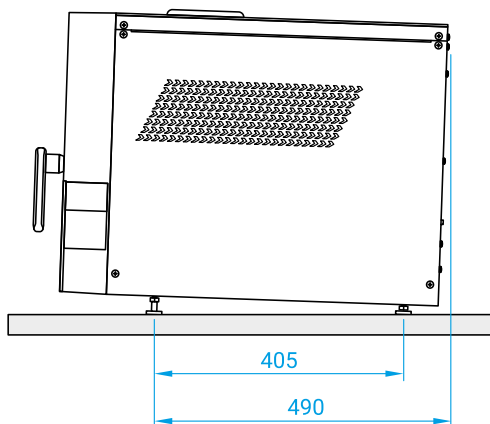
CLAVE



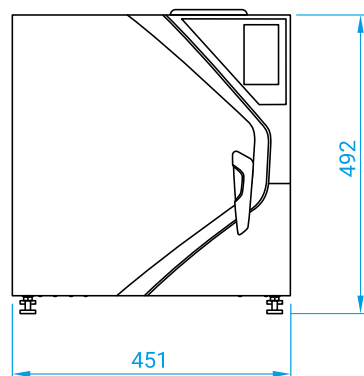
Technické údaje a příslušenství

3 Technické údaje

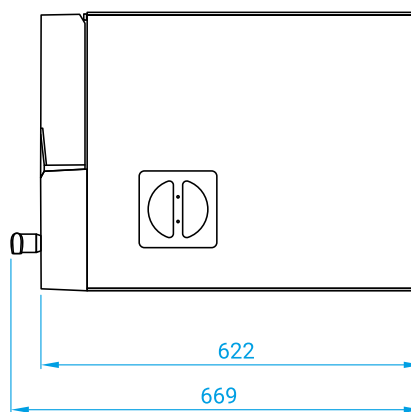
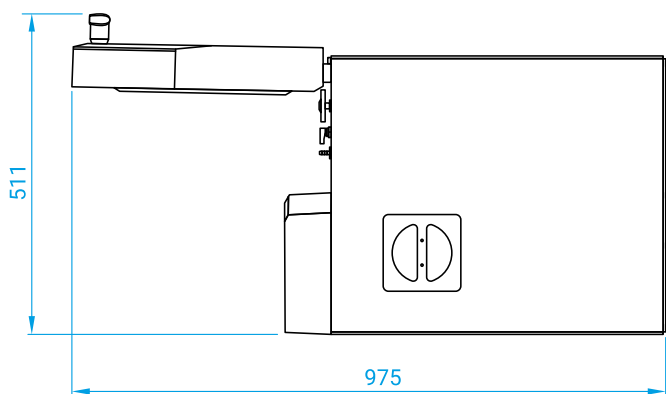
BOČNÍ POHLED



POHLED ZEPŘEDU



POHLED SHORA



Bezpečnostní prvky

- ochrana proti výpadkům elektrické energie
- ochrana proti přepětí
- ochrana proti přehřátí
- ochrana proti nadměrnému tlaku
- ochrana proti náhodnému otevření komory

- systém hodnocení procesů
- autodiagnostika přímo při chodu
- adaptivní systém ohřívání

Certifikáty

- Class IIa medical device compliant with Reg. MDR. 2017/745 / EU (rule 16)
- Chamber complies with Directive 2014/68/ EU
- Company: ISO 9001 - ISO 13485

Základní požadavky

- EN 13060
- IEC 61010-1
- IEC 61010-2-040
- IEC 61326-1
- EN 13445

Mezinárodní standard






Určený účel

DXPclave je malý parní autokláv pro sterilizaci zdravotnických nástrojů a pomůcek, které se dostaly, nebo se mohly dostat do kontaktu s krví nebo tělními tekutinami. V souladu s požadavky EN13060:2014+A1:2018 jsou odpovídajícími sterilizačními cykly:

Typ B sterilizace pevných a porézních předmětů, světelných hadic, balených nebo nebalených nástrojů, dle pokynů výrobce

Typ S Sterilizace nebalených předmětů

STERILIZAČNÍ CYKLY

| CYKLUS | TEPLOTA | DÉLKA STERILIZACE | DÉLKA SUŠENÍ | MAXIMÁLNÍ NÁPLŇ | OBVYKLÁ DÉLKA CYKLU PŘI NÁPLNÍ 2 KG | PLNÁ DÉLKA PŘI NÁPLNÍ 2 KG |
|--|---------|-------------------|--------------|-----------------|-------------------------------------|----------------------------|
|  | 134°C | 4' | 10' | 7 kg | 40 min | 55 min |
|  | 134°C | 18' 30" | 16' | 7 kg | 59 min | 70 min |
|  | 134°C | 3' 30" | 5' | 2 kg | n/a | 38 min |
|  | 121°C | 20' 30" | 18' | 7 kg | 60 min | 76 min |
|  | 134°C | 3' 30" | 7' | 2 kg | n/a | 32 min |

Délka cyklu se může lišit v závislosti na typu a hmotnosti vloženého materiálu, teplotách a napětí v síti.

| TECHNICKÉ ÚDAJE | DXP CLAVE |
|--|--|
| VNĚJŠÍ ROZMĚRY | 451 x 492 x 669 mm (šířka x výška x hloubka) |
| ROZMĚRY KOMORY | Ø 265 - 475 mm |
| OBJEM KOMORY | 24 L |
| VÁHA (BEZ NÁPLNĚ) | 61 kg |
| NAPĚTÍ | 230V ~ 50/60Hz |
| SPOTŘEBA (ENERGIE) | 2350 W |
| SPOTŘEBA VODY | 700 ml- 800 ml |
| KAPACITA ZÁSOBNÍKU (NA ČISTOU, POUŽITOU VODU) | 5,7 litru každý z nich |
| AUTOMATICKÉ VYPNUTÍ | po 5 minutách nečinnosti |
| HLUČNOST | 57dB |

4

OBJEDNACÍ KÓDY



→ DXPclave 24 bez tiskárny



→ DXPclave 24 s tiskárnou

5

Příslušenství

**EXTERNÍ TISKÁRNA**

Volitelná externí, cenově dostupné a kompaktní tiskárna, ideální pro tisk údajů o sterilizačním cyklu na papír nebo samolepicí štítky. Dodává se s USB a napájecím kabelem.

**HELIX TEST**

Tyto testy usnadňují ověření, zda pára pronikla do dutého tělesa. Zkouška se skládá z plastové trubičky s indikační nádobkou na jejím konci. Balení obsahuje 250 kontrolních indikátorů, je snadno interpretovatelný a vyhovující normě EN 867-5.

**DX425**

Systém pro úpravy kohoutkové vody, který demineralizuje vodu z běžné z vodovodní sítě, čímž se stává vhodnou pro použití v autoklávech.